

## POPIS A SPECIFIKACE

DOUBLE FALZ SEAMER je perfektní ruční zařízení pro dokonalé a snadné zavírání jednoduchých a dvojitých stojatých falců v jedné operaci.

### TECHNICKÁ DATA

#### MAXIMÁLNÍ RYCHLOST

- 30 m / min
- 100 m<sup>2</sup> / 7 min

#### DOPORUČENÍ PRO VRTAČKU/ŠROUBOVÁK

##### MIN. KROUČÍ MOMENT

- 60 Nm  
pro měkký materiál

##### DOPORUČENÝ KROUČÍ MOMENT

- 110 Nm

##### MAX. KROUČÍ MOMENT

- 150 Nm

**!** Při práci s tímto nářadím nepoužívejte rázový utahovák ani režim vrtání s přiklepem.

### SPECIFIKACE PROFILŮ

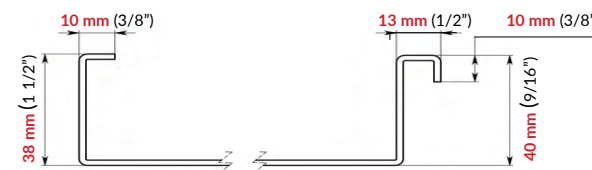
#### MAX. TLOUŠŤKA

- NEREZOVÁ OCEL: 0.5 mm
- HLINÍK, MĚĎ, POZINK: 0.8 mm
- OCELOVÝ PLECH: 0.7 mm

##### PRO STANDARDNÍ PROFIL 25 & 38 MM



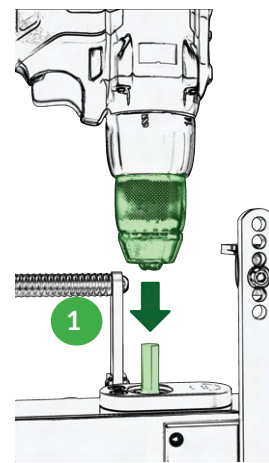
\*Standardní 25 mm profil (1")  
rozměry (pouze pro informaci)



\*Standardní 38 mm profil (1.5")  
rozměry (pouze pro informaci)

## POKYNY K NASTAVENÍ

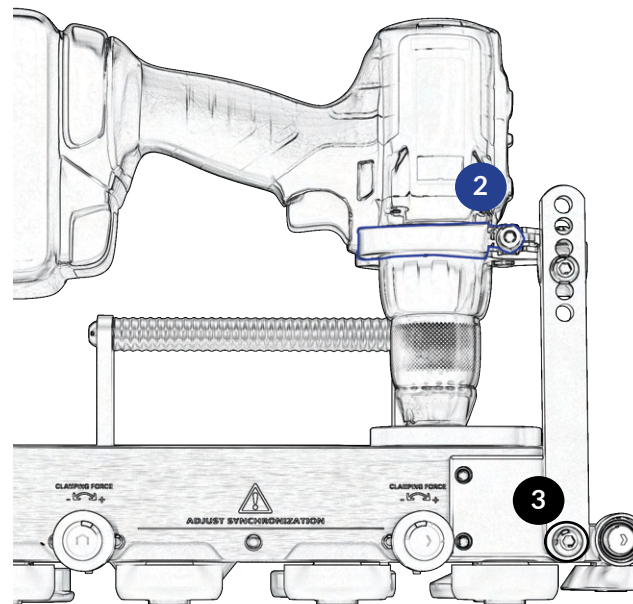
### NASTAVENÍ AKU VRTAČKY



1. Umístěte aku vrtačku na 10mm osu se šestihlannou hlavou a utáhněte.

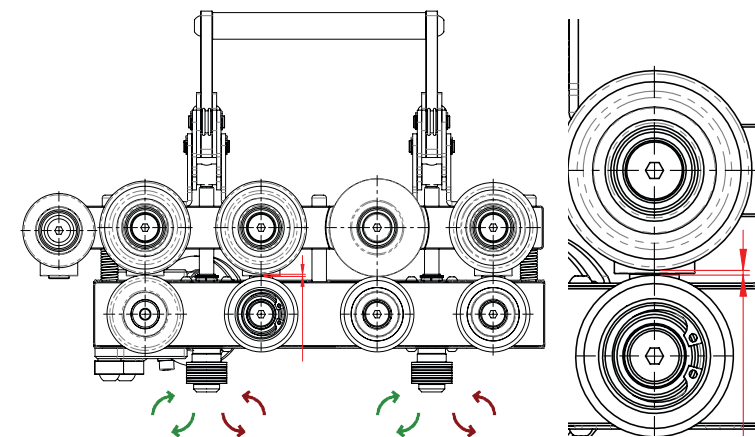
2. Upevněte akumulátorovou vrtačku do držáku vrtačky a pevně utáhněte.

3. Nastavte a utáhněte opěrnou tyč.



### NASTAVENÍ TLAKU NA FALC

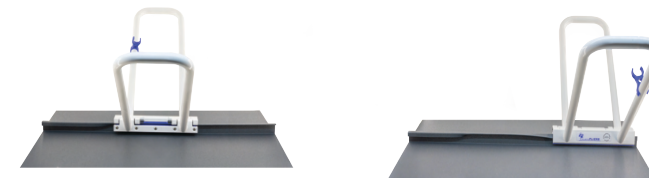
- Najděte na stroji knoflíky pro nastavení tlaku na falc.
- Pro **zvýšení** tlaku otáčejte oběma knoflíky ve směru hodinových ručiček.
- Pro **snížení** tlaku, otáčejte oběma knoflíky proti směru hodinových ručiček.
- Ujistěte se, že jste na obou stranách rovnoměrně nastavili tlak na falc.



Referenční nastavení  
nastavení z výroby  
0 mm

## DVOJITÝ FALC - STŘECHA

Zavřete falc na začátku profilu

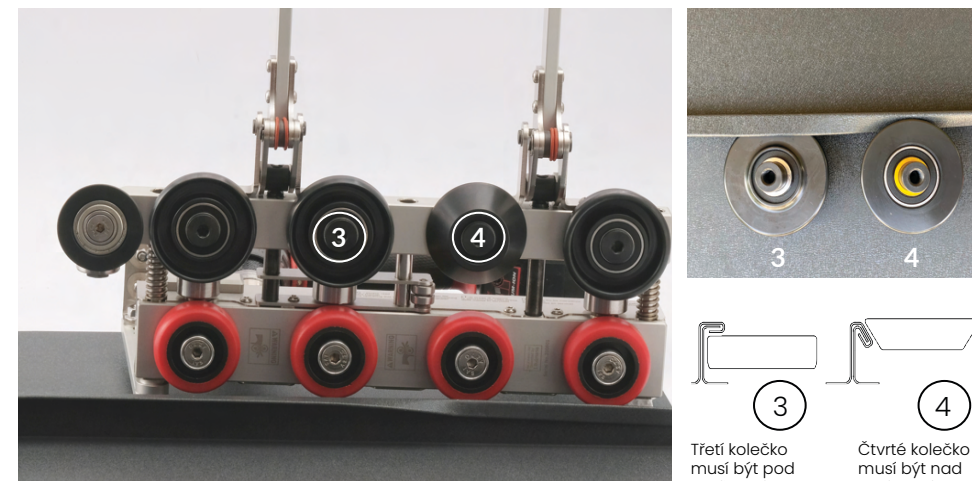


1. Použijte ruční zavýrač falců (1. krok)

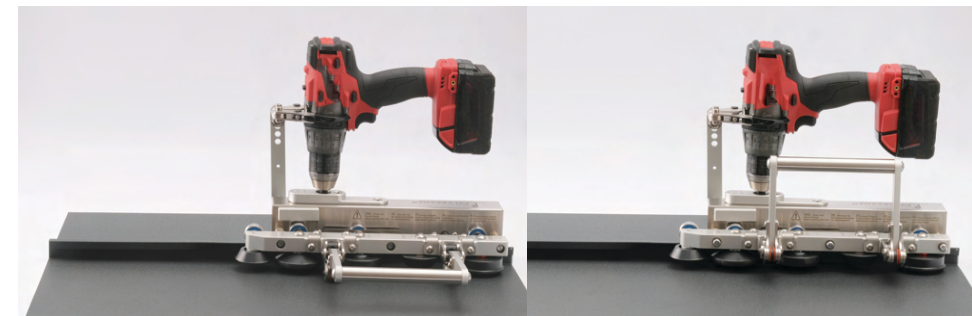
2. Použijte ruční zavýrač falců (2. krok)



Plastic Pliers



4. Ujistěte se, že 3. kolečka je pod falcem a 4. kolečko je nad falcem.



5. Umístěte Double Falz Seamer na falc s otevřenou rukojetí a poté zavřete rukojeť Double Falz Seamer a můžete začít falcovat! Double Falz Seamer lze připevnit na libovolné místo na falcu.

## JEDNODUCHÝ FALC - FASÁDA

Chcete-li vytvořit jednoduchý falc, odstraňte formovací kolečka 4 a 5

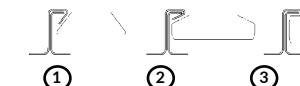


1.

Pokud je potřeba udělat pouze jednoduchý falc, musíte odšroubovat 4 a 5 kolečka a můžete začít falcovat!

#### 1. KROK

- Použijte pouze kolečka 1, 2 a 3.

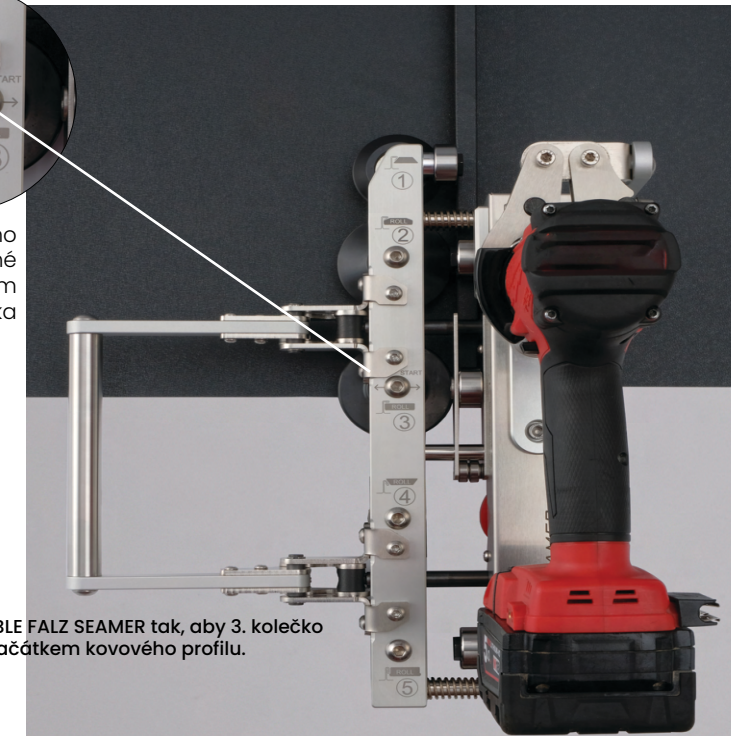


Fasáda / Jednoduchý falc



Začátek kovového profilu je v jedné linii se středem třetího kolečka

3. Umístěte DOUBLE FALZ SEAMER tak, aby 3. kolečko bylo v linii se začátkem kovového profilu.



## VÝBĚR SORTIMENTU



FALZBENDER



PERFECT BENDER



FALZSEAMER II  
STEPS



PLASTIC PLIERS



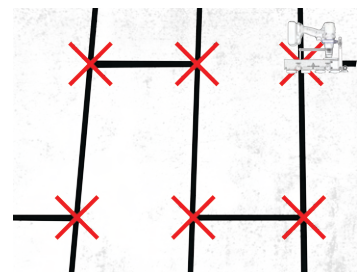
FALZ CUTTER



PIPEXPAND PRO



## ZAKÁZANÉ POUŽÍVÁNÍ



Nespojujte střešními panely, které jsou naskládány podélně. Spojování více vrstev střešní krytiny může poškodit nástroj v důsledku zvýšené tloušťky materiálu.

## BEZPEČNOSTNÍ INFORMACE

- Před nastavením nářadí se vždy ujistěte, že jste z akumulátorové vrtačky vyjmuli akumulátor!  
Při provádění operací, které nesouvisí s lemováním, musí být z akumulátorové vrtačky vyjmut akumulátor!
- Před použitím DOUBLE FALZ SEAMER si pečlivě přečtěte všechny bezpečnostní informace a uschovejte je pro budoucí použití.
- Každá osoba, která je pověřena uvedením do provozu, provozem, údržbou a opravou stroje, si musí zásadně přečíst a porozumět návodu k obsluze, zejména kapitole Bezpečnost.
- Při práci s DOUBLE FALZ SEAMER na střeše vždy používejte střešní záchranné lano a dodržujte všechny bezpečnostní předpisy, protože DOUBLE FALZ SEAMER s akumulátorovou vrtačkou je velmi rychlý nástroj.
- Před prvním použitím DOUBLE FALZ SEAMER opatrně odstraňte všechny obalové materiály.
- Před použitím se vždy ujistěte, že je DOUBLE FALZ SEAMER správně sestaven.
- Vždy se ujistěte, že je baterie odpojená od akumulátorové vrtačky DOUBLE FALZ SEAMER a teprve potom nástroj očistíte nebo vyměníte kolečka.
- Při práci držte ruce, prsty, vlasy, oděv a další nástroje v bezpečné vzdálenosti. Nikdy nevkládejte ruce, prsty nebo nástroje mezi kolečka.
- Nepřesahujte. Vždy udržujte správný postoj a rovnováhu.
- Buďte ve střehu. Sledujte, co děláte. Používejte zdravý rozum. S nářadím nepracujte, jste-li unavení nebo pod vlivem drog, alkoholu nebo léků. Chvilka nepozornosti při provozu může způsobit vážné zranění.
- Nenoste volné oblečení nebo šperky. Udržujte své vlasy, oděv a rukavice mimo dosah pohyblivých částí. Volné oblečení, šperky nebo dlouhé vlasy mohou být zachyceny pohyblivými částmi.
- Po použití DOUBLE FALZ SEAMER se ujistěte, že nástroj není mokrý, a poté jej vložte do krabice. Pokud se kolem koleček nahromadí písek a prach, vyčistěte je.
- Udržujte nářadí čisté. Další informace o údržbě a čištění naleznete na straně 7.
- Nevystavujte DOUBLE FALZ SEAMER extrémním teplotám, nedoporučuje se provozovat zařízení v chladném počasí (pod nulou stupňů). Nevystavujte DOUBLE FALZ SEAMER dešti ani jej nepoužívejte ve vlhkých nebo mokrých podmínkách.
- Tento nástroj není určen pro použití dětmi. Zajistěte, aby děti neměly přístup k DOUBLE FALZ SEAMER.
- Pokud Double Falz Seamer a příslušenství nepoužíváte, uložte je na bezpečném místě.
- Je přísně zakázáno vkládat do pouzdra a uchovávat mokrý DOUBLE FALZ SEAMER v pouzdře.

## VŠEOBECNÉ INFORMACE A ZÁRUKA

### NÁVOD K OBSLUZE

- DOUBLE FALZ SEAMER smí obsluhovat výhradně kvalifikované a oprávněné osoby, které musí znát národní předpisy pro prevenci nehod.
- Před prvním použitím DOUBLE FALZ SEAMER opatrně odstraňte obaly a všechny propagační štítky.
- Používejte vhodný pracovní oděv. Dlouhé vlasy by měly být chráněny sítkou na vlasy. Nasaďte si ochranné rukavice.
- Povinnost zkontrolovat DOUBLE FALZ SEAMER před zahájením práce na zevně viditelné poškození a závady a oznámit a odstranit změny (včetně chování při provozu), které mají vliv na bezpečnost.
- Kontrola všech šroubů – v případě potřeby šrouby dotáhněte.

### PREVENCE SELHÁNÍ

- pokud DOUBLE FALZ SEAMER nefunguje - ujistěte se, že je baterie vrtačky nabitá
- pokud válečky poškrábou barvu z kovu - ujistěte se, že je pracovní plocha koleček čistá od písku, prachu atd...
- pokud není zvuk při falcování dobrý - ujistěte se, že je profil správně složen.
- pokud rotační válce začínají rezivět - po použití nebyl nástroj pečlivě vyčištěn.
- pokud se nástroj zastaví – nemůžete jej použít na konkrétním místě.
- Pokud kola prokluzují - ujistěte se, že povrch je zcela suchý od jakékoli vlhkosti

### PÉČE, ÚDRŽBA A SKLADOVÁNÍ

- Vždy se ujistěte, že je od akumulátorové vrtačky odpojená baterie a teprve potom nářadí vyčistíte!
- Po každém použití zařízení vyčistěte.
- Očistěte DOUBLE FALZ SEAMER od vlhkosti, prachu a písku.
- Vždy udržujte převody čisté.
- Udržujte rotační části bez prachu, písku a vlhkosti.
- Pravidelně kontrolujte všechny šrouby.
- Je přísně zakázáno vkládat a uchovávat mokrý nebo vlhký Double Falz Seamer v pouzdře.

### ZÁRUKA

Garantujeme, že všechny DOUBLE FALZ SEAMER jsou vyrobeny z vysoce kvalitních materiálů a nemají žádné výrobní vady. V případě, že se na vašem zařízení objeví následující závady, v souladu se zákonem je zdarma odstraníme. Poskytujeme 1 (jeden) rok omezenou záruku na naše nástroje od data faktury. Omezená záruka se vztahuje pouze na první prodej. Pro uplatnění reklamace musíte kontaktovat společnost, která produkt prodala. Ujistěte se, že máte doklad od nákupu! Zařízení je nutné dodat k opravě v kompletní sadě.

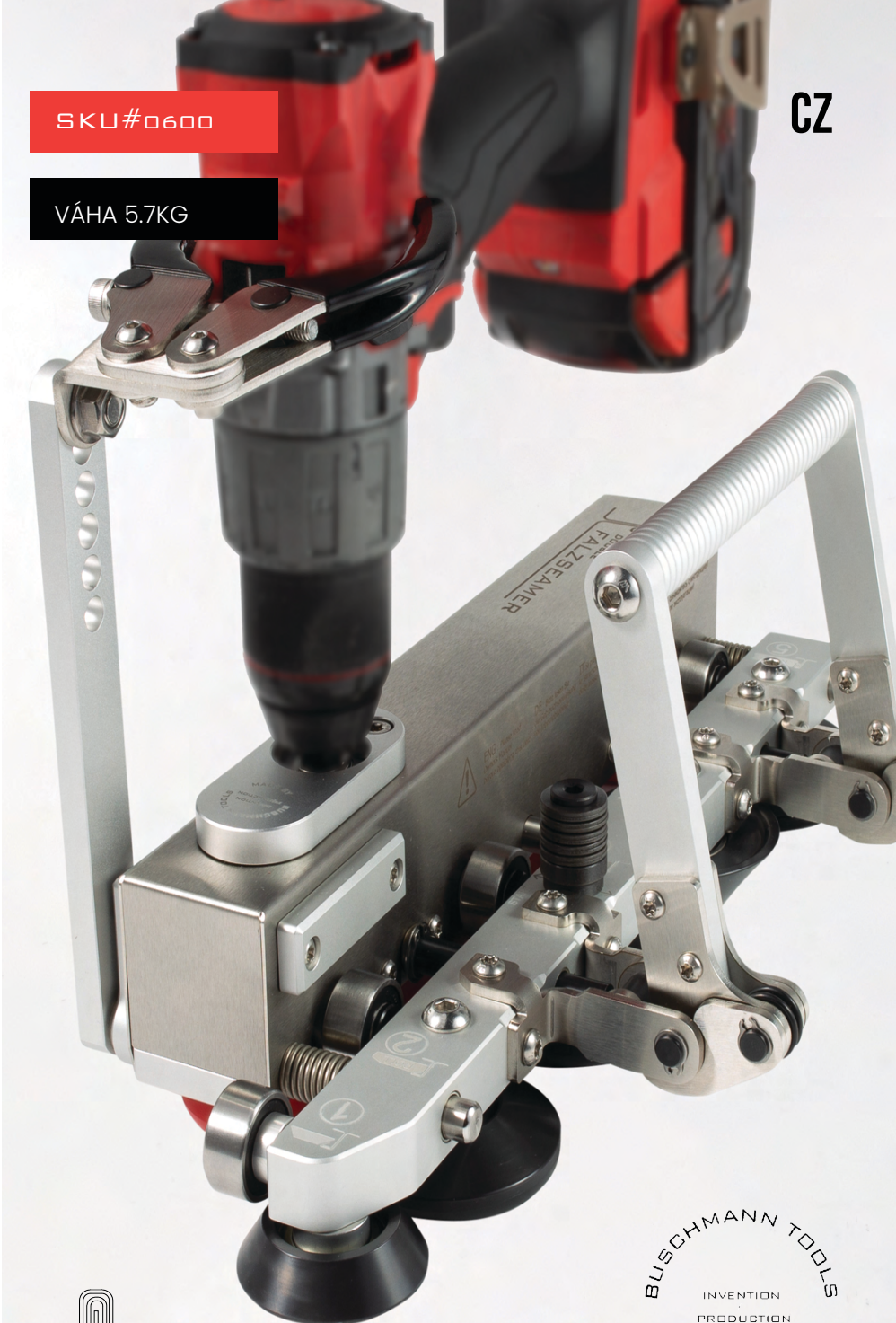
Pokud DOUBLE FALZ SEAMER opraví nekvalifikovaná osoba, nemůžeme již zaručit kvalitu zařízení. Rovněž nemůžeme zaručit kvalitu zařízení, pokud:)

- nástroj je mechanicky poškozen, spadl nebo jinak poškozen;
- byly použity na nesprávné pracovní metody;
- byly použity s nevhodným příslušenstvím;
- nástroj je používán i po zjištění závady;
- nástroj používán osobou bez potřebných dovedností;
- o nástroj nebylo správně pečováno;
- konstrukce a parametry nástroje byly změněny.

DOUBLE FALZ SEAMER je složité zařízení které má mnoho mechanických částí, pohyblivých a opotřebitelných částí. Opatřování dílů je normální jev, ne výrobní vada. V důsledku běžného používání nebudou opotřebované díly vyměněny zdarma. Opatřitelné díly jsou například: rukojet, chrániče, řetěz, kola, hnací hřídel ozubeného kola, ozubená kola z PVC, pouzdro z PVC a všechny ostatní pohyblivé díly.

SKU#0600

VÁHA 5.7KG



DOUBLE  
FALZSEAMER

BUSCHMANN TOOLS  
INVENTION  
PRODUCTION

MADE BY