

Průměr hřebíku [mm]

	2,8 ø	2,9 ø	3,1 ø	3,3 ø			
Délka/ počet v balení [ks]	● 50 mm/ 2 190	● 50 mm/ 3 000					
		● 55 mm/ 3 000					
		● 65 mm/ 3 000					
	● 75 mm/ 3 000	● 75 mm/ 3 000					
		● 90 mm/ 2 000	● 90 mm/ 2 000				
		● 90 mm/ 2 000	● 100 mm/ 2 000				
	● třída 1 černé	● třída 2 pocínované	● třída 3 nerezové	● hladké	● kroužkované 1/3	● kroužek	● RAL9005
	odolnost proti korozi dle normy EN14592+A1:EN1995-1-1 (EUROKÓD 5)						

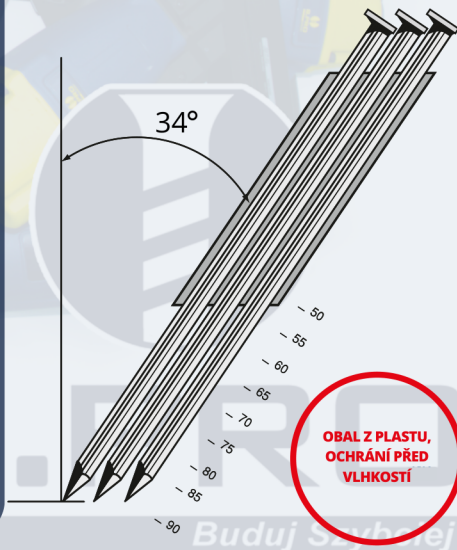
Hřebíky ND34 jsou spojeny papírovou páskou pod úhlem 34 stupňů.

Hlava hřebíku ND34 má charakteristický tvar písmene "D", tzv. D-HED.

Hřebíky spojené papírem ND34 jsou přizpůsobeny většině typů univerzálních pneumatických a plynových hřebíkováček, které jsou k dispozici na trhu i v naší nabídce.

V naší nabídce naleznete široký výběr typů hřebíků, mezi hřebíky ND34 rozlišujeme hřebíky: černé a pocínované, hladké a kroužkované, a 1/3 kroužek, o průměru od 2,8 do 3,3 mm.

Dostupné jsou také práškově lakované hřebíky a hřebíky se šroubovacími špičkami pro plechové střešní krytiny s nátěrem typu JANOSIK, AHI ROOFING.



Použití

- Tesařské práce
- Přibíjení latí
- Bednění
- Konstrukce dřevostaveb
- Sestavování bednění

Blachotrapez spol. s r.o.
e-mail: www.blachotrapez.cz,
Šmolovy 254, 58001 Havlíčkův Brod